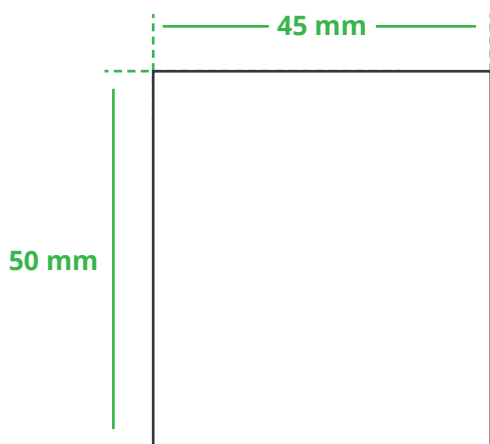




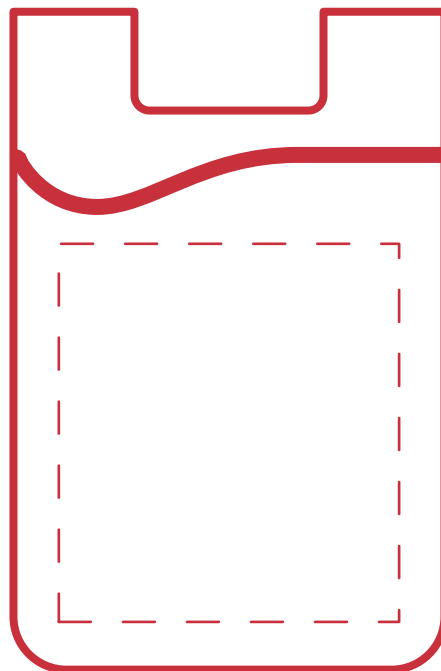
Informationsblatt Gravurvorlage

Silikon Handykartenhalter - Art.Nr.: K50352

Gravurfläche des Werbeartikels



Positionierung der Gravurfläche



Zeichnungen sind nicht maßstabsgetreu

Hinweise zu Ihrer Gravurvorlage

Schriften & Linien

Bitte verwenden Sie bei Standard-Schriftarten eine **Schriftgröße von min. 8 pt.** Linien in Ihrem Motiv sollten nicht kleiner als 0,4 pt sein, da zu dünne und feine Texte bzw. Linien in der Gravur eventuell nicht mehr optimal zu erkennen sind.

Farbe Ihrer Vorlage

Bitte legen Sie Ihr Motiv in Schwarz an, ohne Schattierungen oder Verläufe. Beim Laserdruck wird die oberste Schicht des Artikels an den Gravurstellen abgetragen. **Die Farbe der Gravur entspricht am Ende der Farbe des „Inneren“ des gravierten Artikels.**

Auflösung

Die Auflösung Ihrer Vorlage sollte **nicht geringer als 300 dpi** sein. Vorlagen mit einer niedrigeren Auflösung könnten im Druck eventuell unscharf und pixelig wirken.

Dateiformat

Senden Sie Ihre Druckvorlage bitte **als PDF (pdf/X3), TIFF, EPS oder JPG per E-Mail** zu. Wandeln Sie bitte alle Schriften in Pfade um und reduzieren Sie alle Bildelemente Ihrer Vorlage auf nur eine Ebene, damit sichergestellt ist, dass alle Elemente richtig eingebunden sind.

Weitere Informationen zum Erstellen Ihrer Gravurvorlage finden Sie auf unserer Website: www.ihr-werbedruck.de/druckvorlage