



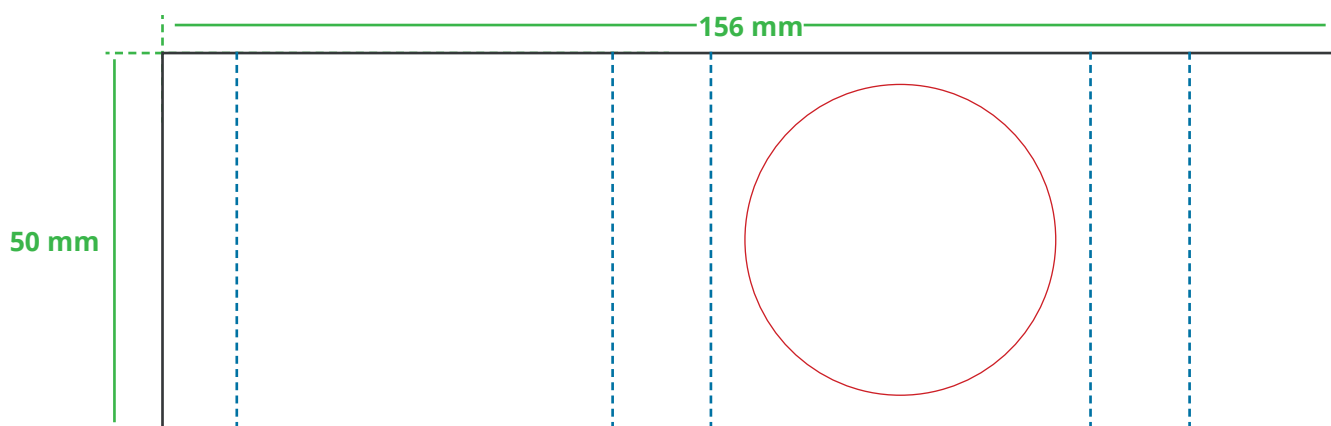
## Informationsblatt Druckvorlage

Logo-Töpfchen - Art.Nr.: K50259

### Druckfläche des Töpfchen



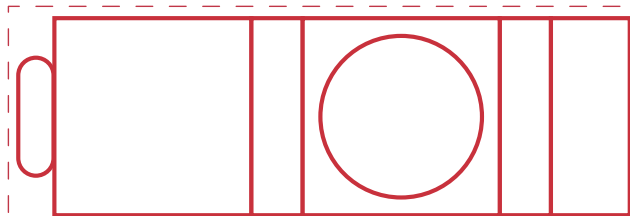
### Druckfläche des Deckels zzgl. 3 mm Anschnitt rundherum



### Positionierung der Druckfläche des Töpfchens



### Positionierung der Druckfläche des Deckels



Zeichnungen sind nicht maßstabsgetreu

## Hinweise zu Ihrer Druckvorlage

### Weißer Texte und Flächen

Beim Druck auf **weiße Artikel** gilt: Was in Ihrer Vorlage weiß ist, bleibt weiß. Beim Druck auf **farbige Artikel** gilt: Was in Ihrer Vorlage als ganz Weiß definiert ist (CMYK: 0/0/0/0), bleibt unbedruckt, wird also nicht weiß gedruckt. Wenn Sie möchten, dass Texte oder Flächen in weißer Farbe bedruckt werden, legen Sie diese bitte mit einem Gelb-Farbwert von 2% an (also CMYK: 0/0/2/0).

### Vektor oder Pixel

Bitte senden Sie uns Ihre Druckvorlage als **Vektorgrafik** oder **ungeglättete Pixelgrafik** zu (z.B. eps- oder pdf-Dateien). Geglättete Pixelgrafiken sind für ein professionelles Ergebnis nicht zu empfehlen, da beim Druck unschöne und unsaubere, ggf. weiße Konturen entstehen.

### Anschnitt

Bitte halten Sie bei Texten oder Logos **einen Abstand von ca. 2-3 mm zum Außenrand** ein, da dieser Bereich für Drucktoleranzen benötigt wird. Bei vollflächigen Hintergrundfarben setzen Sie diese bitte bis zum Rand der Vorlagenfläche, um einen nahtlosen Druck ohne weiße Kanten und „Blitzer“ zu ermöglichen.

### Farbmodus

Wir empfehlen, Ihre **Druckvorlage im CMYK-Farbmodus** anzulegen. Vorlagen in einem anderen Farbmodus (bspw. RGB oder Sonderfarben) werden in CMYK umgerechnet, damit sie gedruckt werden können. Hierbei kann es zu Farbabweichungen kommen.

### Auflösung

Die Auflösung Ihrer Vorlage sollte **nicht geringer als 300 dpi** sein. Vorlagen mit einer niedrigeren Auflösung könnten im Druck eventuell unscharf und pixelig wirken.

### Dateiformat

Senden Sie Ihre Druckvorlage bitte **als PDF (pdf/X3), TIFF, EPS oder JPG per E-Mail** zu. Wandeln Sie bitte alle Schriften in Pfade um und reduzieren Sie alle Bildelemente Ihrer Vorlage auf nur eine Ebene, damit sichergestellt ist, dass alle Elemente richtig eingebunden sind.

Weitere Informationen zum Erstellen Ihrer Druckvorlage finden Sie auf unserer Website: [www.ihr-werbedruck.de/druckvorlage](http://www.ihr-werbedruck.de/druckvorlage)